

VOTRONIC

Montážní a provozní návod

Elektroda nádrže 12-24 K

Výška nádrže 12 - 24 cm, 12V a 24V

Art.-Nr. 5543

Elektroda nádrže 15-50 K

Výška nádrže 15 - 50 cm, 12V a 24V

Art.-Nr. 5545

dle předpisu pro pitnou vodu DIN 2001-2

Čidla nádrží byla navržena pro přesné měření hladiny sladké vody, odpadních vod a nádrží odpadních vod z plastu a kovu v obytných automobilech, karavanech a lodích.

Hladina je měřena plně elektronicky bez mechanických pohyblivých částí pomocí kapacitní měřicí metody a předávána do zobrazovací jednotky pomocí 3vodičového kabelu.

Elektronika je zcela zapouzdřená, a proto extrémně robustní a odolná vůči znečištění.

Čidlo nádrže, vhodné a potřebné pro palivoměry VOTRONIC, 1 kus na nádrž:

Jednotky palivoměru:

- Displej nádrže na čerstvou vodu S
- Displej nádrže na odpadní vodu
- S • Displej fekální nádrže S
- Informační panel Pro
- Systém Votronic VBS 2-bus • Systém Votronic VPC • Předchozí palivoměry Votronic od roku 1987

Art.-Nr. 12 V

5311

5313

5315

5330

all Typ all

Typ all Typ

Art.-Nr. 24 V

5311

5313

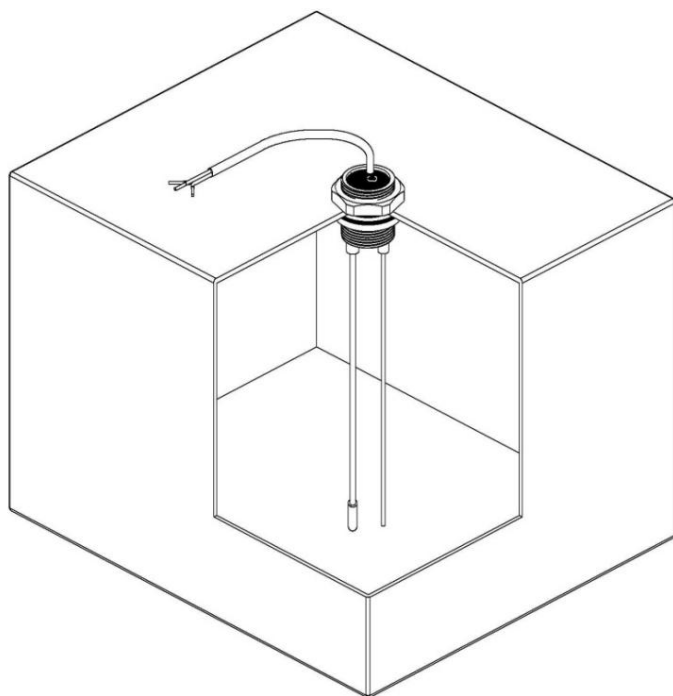
5315

6330

vše Typ

vše Typ

vše Typ



Elektroda nádrže K se montuje přímo na nádrž pro dálkové měření hladiny a je vhodná pro:

- Sladká voda (v případě potřeby dodržujte DIN 2001-2, směrnice pro požadavky na pitnou vodu)
- Odpadní voda, šedá voda
- Fekální odpadní voda
- Plastové nádrže, všechny materiály
- Kovové nádrže (hliník, ocel, nerez atd.)
- Nastavitelné na výšku nádrže:
12 až 24 cm nebo 15 až 50 cm.

Jak to funguje:

Hladina v nádrži se měří kapacitně. K tomu tvoří izolovaná tyč (sonda) s okolní vodou „kondenzátor“, jehož velikost se zvětšuje s úrovní naplnění a je měřena elektronikou. Napojení na vodu jako „protipól“ tvoří nerezová tyč.

Rychlý průvodce:

1. Vytvořte montážní otvor na nádrži o průměru 38 mm nebo závitu PG29
2. Určete typ instalace uvnitř nebo vně nádrže a změřte světlou výšku nádrže uvnitř
3. Zkratke obě měřicí tyče na požadovanou délku (zachovejte vzdálenost 10-20 mm od dna nádrže)
4. Nasadte izolační krytku zpět na izolovanou tyč (ujistěte se, že je utažená)
5. Namontujte snímač nádrže zevnitř nebo zvenku, použijte dodané těsnící kroužky
6. Nastavte změřenou výšku nádrže na stupnici
7. Vytvořte elektrické připojení k zobrazovací jednotce
8. Připraveno k uvedení do provozu

Přemontáž:

Elektroda nádrže je určena pro vertikální instalaci z horní části nádrže.

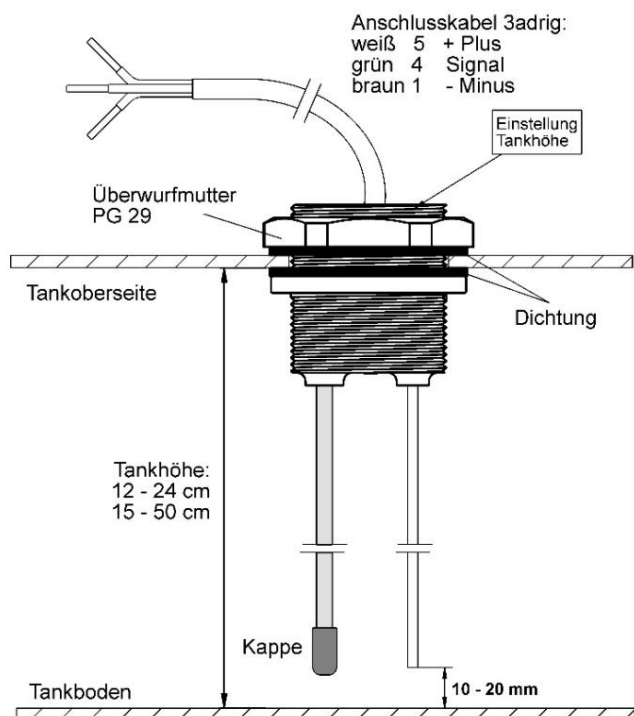
Na rozdíl od nádrží na odpadní vodu a odpadních vod (zásobníků) lze nádrže na čistou vodu namontovat i na dno nádrže.

Pokud je to možné, měla by být elektroda nádrže umístěna v nejvyšším bodě a uprostřed nádrže.

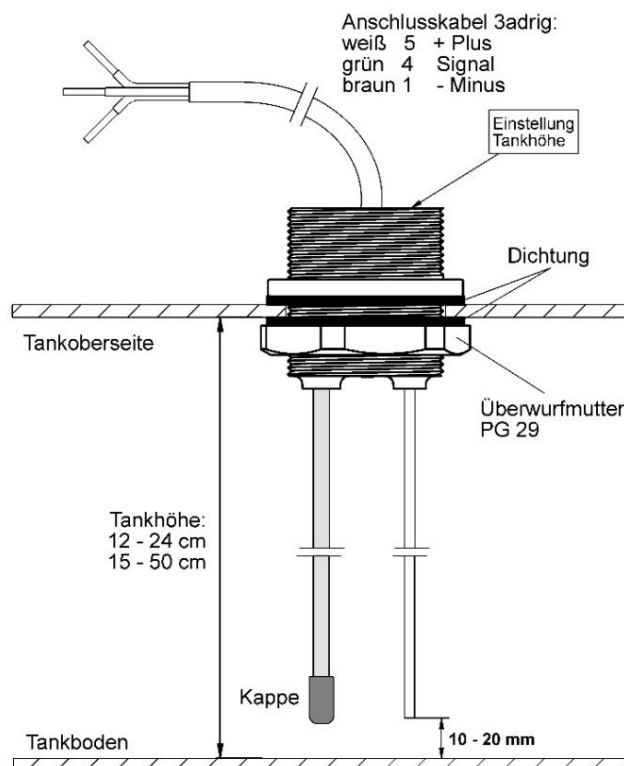
Montážní otvor o průměru 38 mm nebo závit PG29.

V závislosti na místních podmínkách (dostupný prostor nad nádrží, mezipodlahový výřez, výška nádrže atd.) může být snímač nádrže namontován uvnitř nebo vně nádrže (u krátké verze elektrody nádrže 12-24 K, pro nejlepší měření výsledky, instalace doporučené venku):

Montáž zevnitř



Instalace z venku



Poté se obě tyčové sondy zkrátí na stejnou délku (pilka, silné boční frézy, šroubové frézy).

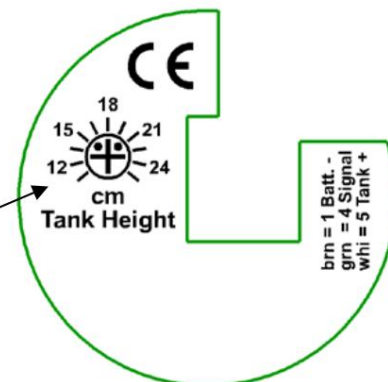
Je důležité, aby mezi dnem nádrže a konci táhla bylo alespoň 10-20 mm volného prostoru, který je nutný kvůli možným pohybům dna nádrže a horní části nádrže nahoru/dolů za jízdy, aby se zabránilo usazeninám atd.

Odstraňte otřepy z tyčí a nasuňte izolační krytku zpět na sondu tyče izolovanou plastovou trubicí.

Pečlivé utěsnění mezi izolačním uzávěrem a plastovou trubicí je klíčové pro správnou funkci elektrody nádrže!

Regulátor výšky nádrže, nastavený na „FULL“ 100%:

Příklad: Měřítka se zobrazuje jako nastavené
Hodnota 18 cm
Výška nádrže



Přiřazení připojení:

Barva	Spoj. č.	Funkce palivoměru	doporučený průřez kabelu
bílý	5 = nádrž + (plus)	+ Provozní napětí, z připojení zobrazovací jednotky 5 Měřicí signál	0,5-1 mm ²
zelený	4 = Signál nádrže	do připojení zobrazovací jednotky 4, 0...2,2 V - Provozní napětí	0,5-1 mm ²
braun	1 = Baterie -	(mínus) nebo kostra, 1	0,5-1 mm ²

Elektroda nádrže K je chráněna proti všem typům nesprávné polaritě. Použijte však různé barevné propojovací kabely, abyste předešli poruchám způsobeným prohozenými připojeními.

Pokud je i zobrazovací jednotka instalována v souladu s návodem k obsluze, lze připojit baterii.

Uvedení do provozu a nastavení:

Pomocí nastavovacího prvku na horní straně elektrody nádrže se výška nádrže nastaví na 100 % „FULL“ na displeji:

K tomu se měří hloubka nádrže (světlá výška) pomocí pravítka přes montážní otvor nádrže a na tuto hodnotu se nastaví seřizovací prvek „Výška nádrže“ (hloubka vody). Tím je proces nastavení dokončen.

Funkci displeje lze nyní testovat s různými hladinami vody v nádrži (nebo v naplněném kbelíku s vodou) vytažením elektrody nádrže z plné nádrže (nebo kbelíku).

Nastavenou hloubku vody lze jemně korigovat nebo změnit kdykoli, když je nádrž plná.

Finální instalace:

Dodávané těsnicí kroužky jsou umístěny mezi nádrží, přírubou skříně a převlečnou maticí PG29. Přišroubujte palivoměr pomocí převlečné matice PG29.

Pokud je nádrž instalována pod vozidlem, chraňte regulátor nastavení před agresivními vlivy prostředí (posypová sůl apod.) trvale elastickou těsnicí hmotou.

Tipy a triky:

Displej neukazuje žádnou reakci:

- A. Pro zkoušku odpojte vedení 4 = signál nádrže a přidržte jej proti spojení „5“ (plus): Displej se musí zvýšit na 100 %! Jinak:
- b. Vadné připojení baterie nebo pojistka zkontrolujte!
- C. Řádek 5 = nádrž plus přerušeno kontrola!
- d. Vedení 4 = signál nádrže má zkrat na záporný / kostru zkontrolujte!

Displej vždy zobrazuje 100 %:

- A. Řádek 4 = Odpojte signál nádrže a držte jej proti zemi: Na displeji se musí zobrazit „Empty“! b. Linka 1 = záporný pól baterie / zem je přerušena nebo má např. B. Na karoserii nejsou žádné zbytky barvy
Kontaktujte zkontrolujte!
- C. Izolovaná tyčová sonda je v kontaktu s vodou: Silikonový uzávěr prosakuje nebo spadl, povlak izolované tyčové sondy je poškozen zkontrolujte!

Žádný:

- A. Silná kontaminace a inkrustace izolované tyčové sondy v důsledku uvízlých pevných látek v odpadní vodě a odpadní vodě
Fekální nádrže Vyláchněte nádrž (prosím ne slanou vodou), v případě potřeby vyčistěte!



Bezpečnostní pokyny a zamýšlené použití:

Snímač nádrže byl vyroben na základě platných bezpečnostních směrnic.

Smí se používat pouze v technicky bezvadném stavu, s jistěným napětím palubní baterie stanovené úrovně a pouze pro měření vody nebo médií obsahujících vodu.

- Zařízení nesmí být nikdy používáno v místech, kde hrozí nebezpečí výbuchu plynu nebo prachu skládá se!
- Při provádění elektrických svařovacích prací nebo prací na elektrickém systému je přístroj odpojen od všech přípojek oddělit.
- Kabely pokládejte tak, aby nedošlo k jejich poškození. Ujistěte se, že je bezpečně upevněn.
- Nepokládejte kabely 12 V (24 V) společně se silovými kabely 230 V do stejného kabelového kanálu (prázdné trubky).
- Pravidelně kontrolujte kabely nebo vedení pod napětím, zda nevykazují poruchu izolace, přerušeni nebo uvolněná spojení. Případné závady ihned opravte.
- Není-li uživateli z tohoto popisu jasné, jaké vlastnosti se na zařízení vztahují nebo jaké předpisy je třeba dodržovat, je třeba se poradit s odborníkem.
- Za dodržování všech typů konstrukcí a bezpečnostních předpisů odpovídá uživatel/kupující.
- Zařízení neobsahuje žádné uživatelsky vyměnitelné díly. • Záruka je 36 měsíců od data nákupu (po předložení účtenky nebo faktury).
- Záruka zaniká, pokud zařízení není používáno k určenému účelu, pokud je provozováno mimo technické specifikace, pokud je provozováno nesprávně nebo pokud někdo zasáhne. Za případné vzniklé škody nepřebíráme žádnou odpovědnost. Vyloučení odpovědnosti se vztahuje také na jakékoli služby poskytované třetími stranami, které jsme si písemně neobjednali. Služby exkluzivně poskytuje VOTRONIC, Lauterbach.



Prohlášení o shodě:

V souladu s ustanoveními směrnic 2014/35/EU, 2014/30/EU, 2009/19/ES tento výrobek vyhovuje následujícím normám nebo normativním dokumentům:

EN55014-1; EN61000-6-1; EN61000-4-2; EN61000-4-3; EN61000-4-4; EN62368-1; EN50498.



Výrobek nesmí být likvidován s domovním odpadem zlikvidován stát se.



Produkt je v souladu s RoHS.

Vyhovuje tedy směrnici 2015/863/EU o omezení nebezpečných látek v elektrických a elektronických zařízeních.

Qualitäts-Management

produziert nach
DIN EN ISO 9001

Technické údaje:

Provozní napětí: Rozsah	Napětí baterie 12V/24V-DC (z displeje)
provozního napětí: Spotřeba	7...32 V
proudu: Výstup	4...7 mA
signálu 0...100%: Metoda	0...2,2 V
měření:	kapacitní, vhodné pro krátkodobý i nepřetržitý provoz
Výška nádrže, nastavitelná:	12...24 cm, 15...50 cm
Montážní otvor:	Závit 38 mm nebo PG 29
Průměr příruby:	46,5 mm
Délka propojovacího kabelu:	75 cm

Rozsah dodávky:

- 1 Elektroda nádrže 12-24 K nebo 15-50 K
- 1 převlečná matice PG 29
- 2 těsnicí kroužky
- 1 návod k montáži a obsluze

Tiskové chyby, chyby a technické změny vyhrazeny.

Všechna práva, zejména práva na reprodukci, jsou vyhrazena. Copyright © VOTRONIC 06/2023

Vyrobena v Německu společností VOTRONIC Elektronik-Systeme GmbH, Johann-Friedrich-Diehm-Str. 2, 36341 Lauterbach

Tel.: +49 (0)6641/91173-0 Fax: +49 (0)6641/91173-10 E-Mail: info@votronic.de Internet: www.votronic.de